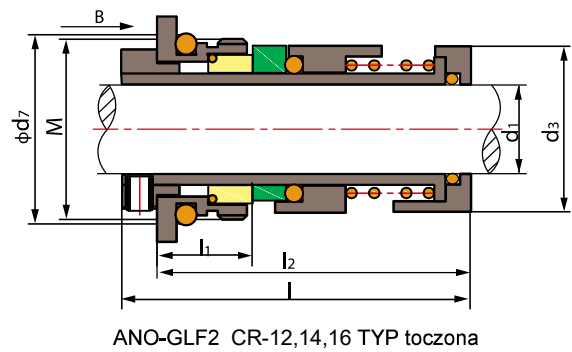
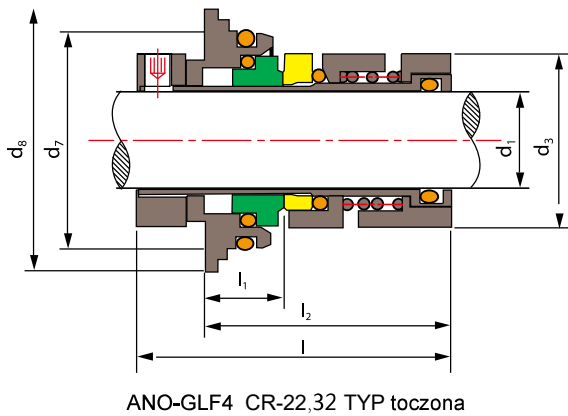
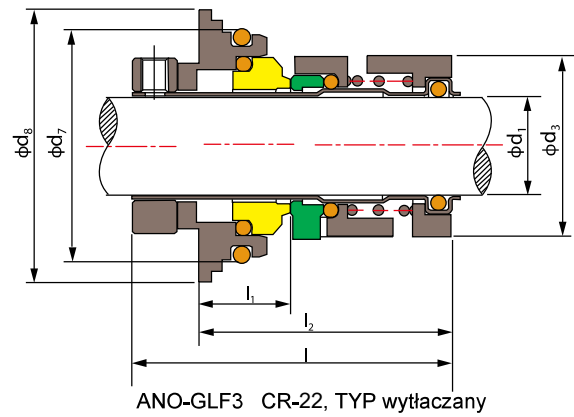
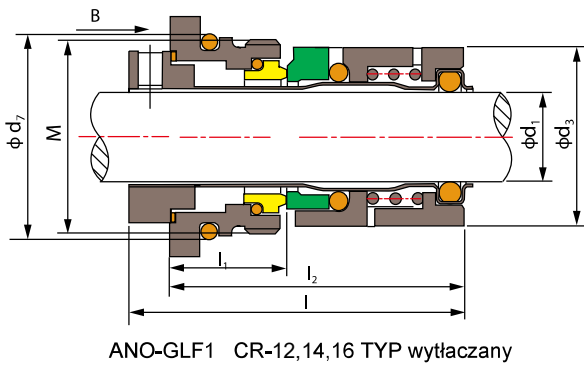


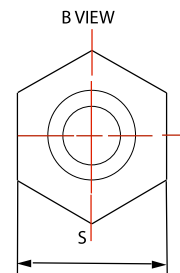
Pompy Grundfos ANO-GLF1, GLF2, GLF3, GLF4



ISO9001& TS16949



- Pierścień rotacyjny (SiC/TC)
- Pierścień stacyjny (SiC/TC)
- Uszczelnienie wtórne (NBR/VITON)
- Sprężyny i inne części (SUS304/SUS316)



Model	d_1	d_3	d_7	d_6	M	l	l_1	l_2	S
CR-12	12	25.0	29	\	M28X1.5	55.0	19	49.0	35.8
CR-14	14	27.5	39	\	M33X1.5	56.0	18	49.0	40.8
CR-16	16	30.5	34	\	M33X1.5	57.5	20	50.5	40.8
CR-22	22	39.5	50	59	\	71.0	20	57.0	\
CR-32	32	53.0	61	71	\	70.0	20	55.0	\

ISO9001& TS16949

Grundfos ANO-GLF5



wymiary: 12mm/16mm

- Pierścień Rotacyjny (Węgiel/SiC)
- Pierścień Stacjonarny (SiC/TC)
- Uszczelki pozostałe (EPDM/FKM)
- Sprężyny&Pozostałe części
(SUS304/SUS316)

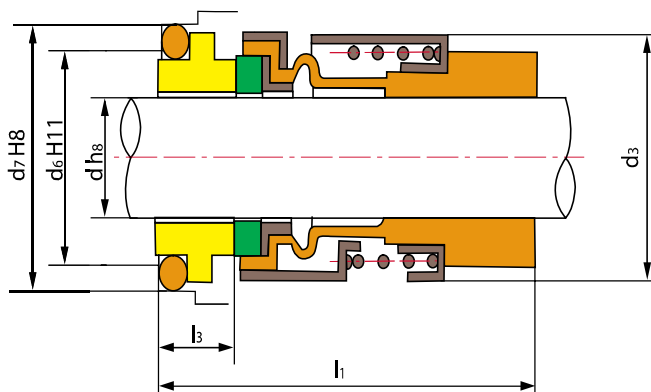
Grundfos ANO-GLF8



wymiary: 12mm

- Pierścień Rotacyjny (Węgiel/SiC)
- Pierścień Stacjonarny (SiC/TC)
- Uszczelki pozostałe (EPDM/FKM)
- Sprężyny&Pozostałe części
(SUS304/SUS316)

Grundfos ANO-GLF6



- Pierścień Rotacyjny (Węgiel/SiC)
- Pierścień Stacjonarny (SiC/TC)
- Uszczelki pozostałe (NBR/EPDM/VITON)
- Oprawa (SUS304/SUS316)
- Sprężyny (SUS304/SUS316)

Rozmiar d(mm)	d ₃	d ₆	d ₇	l ₁	l ₃
12	22	19	23	39.0	7.6
12A	22	19	23	34.0	7.6
15	26	23	27	39.0	8.7
16	26	23	27	39.0	8.7

Grundfos ANO-GLF6 krótki



wymiary: 12mm/16mm

Pierścień rotacyjny (SiC/TC)

Pierścień stacjonarny (SiC/TC)

Uszczelnienie wtórne (NBR/PDM/VITON)

Sprężyny i inne części (SUS304/SUS316)

Grundfos ANO-GLF10



wymiary: 12mm/16mm

Pierścień rotacyjny (TC)

Pierścień stacjonarny (TC)

Uszczelnienie wtórne (NBR/PDM/VITON)

Sprężyny i inne części (SUS304/SUS316)

Grundfos ANO-GLF9



wymiary: 22mm

Pierścień rotacyjny (TC)

Pierścień stacjonarny (TC)

Uszczelnienie wtórne (VITON)

Sprężyny i inne części (SUS304/SUS316)



New

Grundfos tuleje proste i łożyska



Wymiary: 12mm/16mm



Wymiar: 22mm

New

Grundfos TB ANO-GFK (metalowy mieszek)



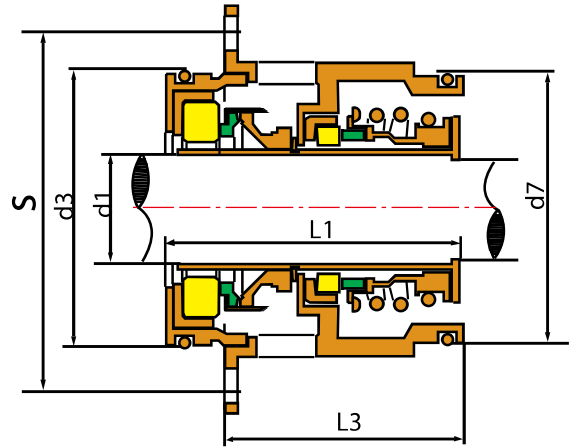
Wymiar: 22mm

Pierścień rotacyjny (Grafit/SiC/TC)

Pierścień stacjonarny (SiC/TC)

Mieszek i inne części (Viton/SUS304/SUS316)

Pompy Grundfos ANO-GLF7



- Pierścień rotacyjny (Carbon/SiC)
- Pierścień stacjonarny (SiC/TC)
- Uszczelnienie wtórne (NBR/EPDM/VITON)
- Mieszek i inne części (Viton/SUS304/SUS316)

MODEL	D ₁	D ₃	D ₇	S	L ₁	L ₃
GLF7-22	22	58.0	56	86	61	51
GLF7-32	32	71.0	68	98	70	60